

LCN-IW65

Sensor de viento completo en caja IP65.

Descripción del funcionamiento:

El sensor de viento LCN cuenta los impulsos de la turbina de viento. La turbina emite 8 impulsos por rotación. Los impulsos se registran a través de un LCN-IV en la conexión I del módulo del Bus LCN y se evalúan internamente de acuerdo a la programación.

El LCN-IW65 necesita un suministro de tensión (230V) y el conductor de datos LCN para la comunicación con el Bus.



Descripción:

El LCN-IW65 es un sensor de viento (turbina) con un cable contador de impulsos y un módulo integrado LCN para la evaluación de los impulsos del sensor.

La programación del módulo del Bus LCN se realiza con los sistemas de software LCN-P ó LCN-PRO.

El envoltente es resistente a la intemperie y tiene un cable conector (aprox 3m), así como una caja IP65 para el módulo del Bus LCN y un juego de piezas de sujeción para fijar en pared o poste.

Campo de aplicación:

El LCN-IW65 se usa para la detección de la intensidad del viento. De esta manera se pueden proteger persianas, toldos, etc.

La programación de las funciones correspondientes se realiza en el módulo del Bus LCN.

Hardware:

1 x LCN-UPP

1 x LCN-IV

1 x LCN-IW

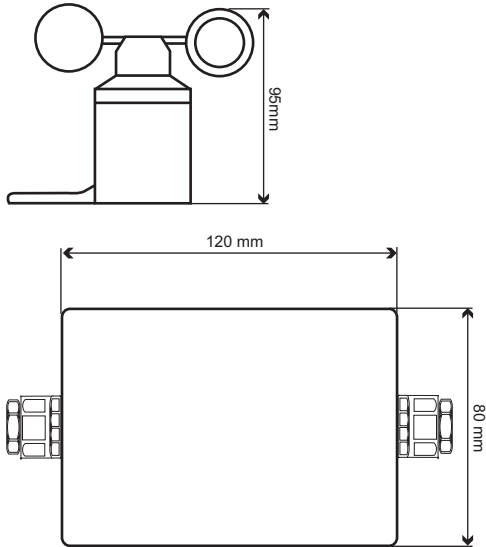
LCN-IW65

Sensor de viento completo en caja IP65.

Medición:

Sensor de viento (L x B x H) : 40 mm x 40 mm x 95 mm,
Rotor (Ø): 105 mm
Longitud del cable: 2000 mm

Caja externa: 120 mm x 80 mm x 50 mm



Montaje: Sujetar con tornillos

Datos Técnicos:

Conexión:
Alimentación: 230V~ ±15%, 50Hz
Consumo insustancial: <0,5W en reposo,
Tipo de conductor: hilos trenzados 0,75 mm²(con casquillo final)

Sensor:
Área de registro: 6 - 21m /s
Resolución: 8 impulsos por rotación
Longitud del cable: máx.100m

Ports:
Conexión T: disponible
Conexión I: disponible/ ya en uso
Conexión P: no disponible

Datos generales:
Temperatura ambiente: -10°C hasta +40°C

Condiciones del entorno: instalación en base fija de acuerdo a VDE 632, VDE637

Grado de protección: IP 65

Diagrama del circuito

