

# LCN-WRL65

## Sensor de viento, lluvia y luz. Estación completa en caja IP65.

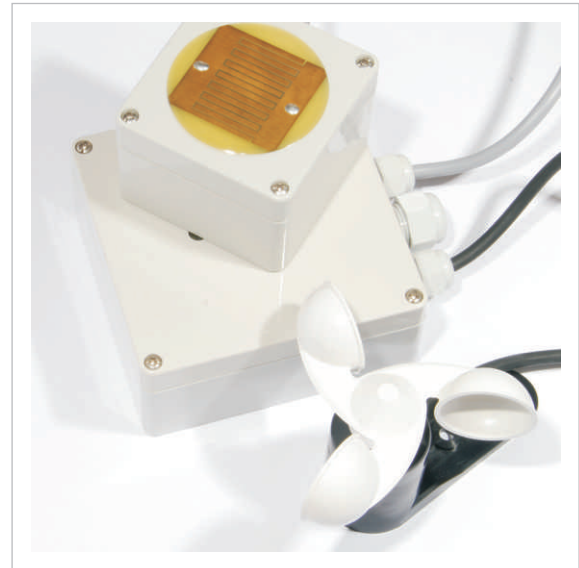
### Descripción del funcionamiento:

La estación meteorológica LCN-WRL65 está compuesta de tres tipos diferentes de sensores, los cuales también se pueden adquirir por separado.

El sensor de viento LCN cuenta los impulsos de la turbina de viento. La turbina emite 8 impulsos por rotación. Los impulsos son registrados mediante un cable contador de impulsos en la conexión I del módulo del Bus LCN y los evalúa internamente de acuerdo a la programación.

El sensor de lluvia LCN calcula la resistencia óhmica entre los dos contactos de metal del sensor. Si las resistencias se modifican, se cierra un contacto libre de potencial y se evalúa en el módulo integrado del Bus LCN mediante un convertidor dependiendo de la programación.

El sensor de luz LCN calcula la intensidad de la luz actual con ayuda de un elemento fotográfico. Los valores medidos son registrados en el módulo del Bus LCN y provistos con los comandos de control correspondientes. Hasta 5 niveles diferentes de luz pueden ser evaluados y ser provistos de diferentes comandos.



### Descripción:

La estación meteorológica LCN está compuesta por un sensor de luz, un sensor de lluvia y un sensor de viento, así como de todas las conexiones necesarias, entradas de sensores y los módulos del Bus LCN.

La programación del módulo del Bus LCN se efectúa a través de los sistemas de software LCN-P ó LCN-PRO.

Todos los componentes se encuentran en dos cajas protegidas. Dos cables sirven para la conexión de los sensores de viento y lluvia. Viene incluido un juego de piezas de sujeción para pared o poste.

La sensibilidad del sensor de lluvia se puede regular mediante un potenciómetro incorporado.

### Campo de aplicación:

El LCN-WRL65 es una estación meteorológica para el control de todo sistema y procedimiento funcional dependiendo del clima.

La programación de las funciones correspondientes se realiza en los módulos del Bus LCN.

### Note:

El sensor de lluvia no es libre de mantenimiento. Se recomienda limpiar los contactos regularmente.

### Hardware:

2 x LCN-UPS

1 x LCN-BVC1

1 x LCN-B3I

1 x LCN-LS

1 x LCN-RS

1 x LCN-IW

1 x LCN-IV

# LCN-WRL65

Sensor de viento, lluvia y luz. Estación completa en caja IP65.

## Medición:

**Sensor de viento (L x B x H) :**

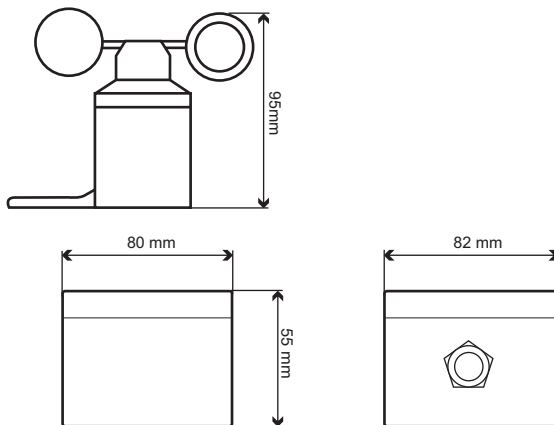
**Rotor (Ø):** 40 mm x 40 mm x 95 mm,  
105 mm

**Sensor de lluvia (L x B x H):**

80 mm x 82 mm x 55 mm,

**Envolvente (L x B x H):**

120 mm x 122 mm x 55 mm



## Montaje:

Sujetar con tornillos

## Datos Técnicos:

### Conexión:

Alimentación: 230V~ ±15%, 50Hz  
Consumo insustancial: 3W + 20W LCN-RS  
Tipo de conductor: Hilos trenzados 0,75 mm<sup>2</sup>(con casquillo final)

### Sensor de viento:

Área de registro: 6 - 21m /s  
Resolución: 8 impulsos por rotación  
Longitud del cable: máx. 100m

### Sensor de lluvia:

Alimentación: 230V~ ±15%, 50Hz  
Corriente: 120mA, en reposo 80mA  
Tipo de conductor: 3m tubo de goma  
Longitud del conductor: máx. 100m

### Sensor de luz:

Área de registro: 10Lx bis 100.000Lx  
Resolución: 10Bit  
Longitud del cable: máx. 100m

### Ports:

Conexión T: disponible / ya en uso  
Conexión I: disponible / ya en uso  
Conexión P: no disponible

### Datos generales:

Temperatura ambiente: -10°C hasta +40°C

Condiciones del entorno: instalación en base fija de acuerdo a VDE 632, VDE637

Grado de protección: IP 65

## Diagrama del circuito

